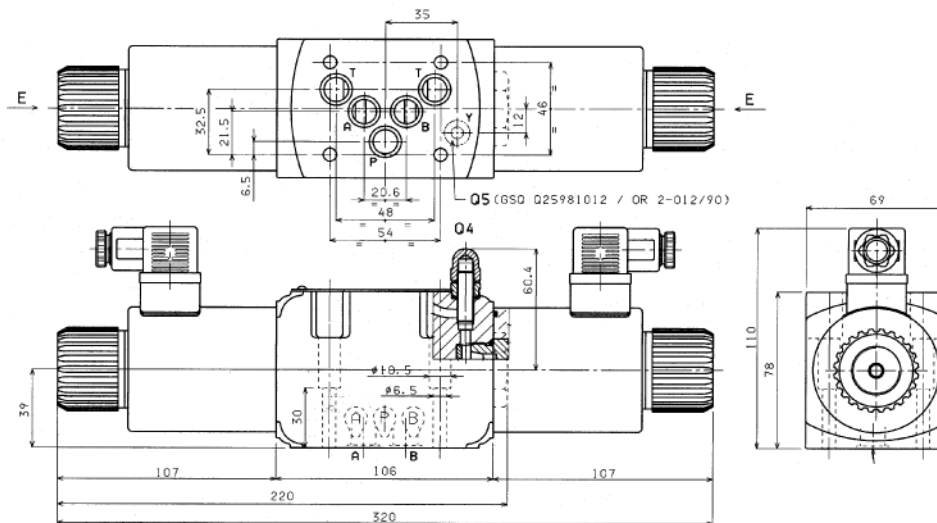
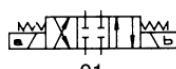

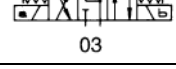
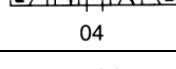
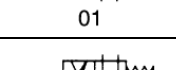
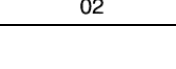


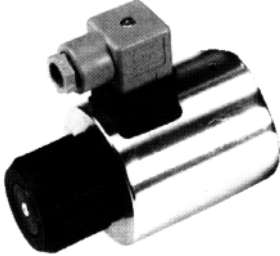
## Electrische Stuurschuiven, CETOP 5 - NG10

Werkdruk:        P,A,B    - 350 bar  
                       T         - 250 bar



	Symbol	Max. Debiet l/min	Spanning
	 01	120 120 120	12V DC 24V DC 220V DC
	 02	120 120 120	12V DC 24V DC 220V DC
	 03	120 120 120	12V DC 24V DC 220V DC
	 04	120 120 120	12V DC 24V DC 220V DC
	 01	120 120 120	12V DC 24V DC 220V DC
	 02	120 120 120	12V DC 24V DC 220V DC

## Spoelen voor NG 10 ventielen



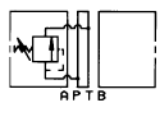
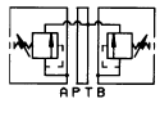
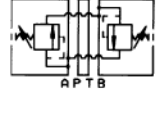
Type	Spanning V	Max. Spanningsafwijking %	Stroomsterkte A	Binnendiameter mm
D19.113-12	12V DC	+/- 10	3.50	
D19.113-24	24V DC	+/- 10	1.75	
D19.113-196	220 DC	+/- 10	0.21	

Beschermingsklasse: IP 66  
Inschakleduur : ED 100%

## Stekkers

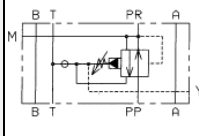
Type	Omschrijving
SP666	Standaard
SP999	Met gelijkrichter

## Overdrukventiel NG 10

Code		Funktie	l/min	bar	H mm
		P-T	80	7 - 50	50
		P-T	80	7 - 140	50
		P-T	80	7 - 350	50
		A+B-T	80	7-50	50
		A+B-T	80	7-140	50
		A+B-T	80	7-350	50
		A-B, B-A	80	7-50	70
		A-B, B-A	80	7-140	70
		A-B, B-A	80	7-250	70



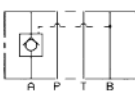
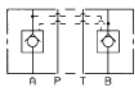
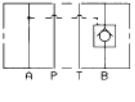
## Drukreducerventiel NG 10

Code		Drukreducering aan aansluiting	l/min	Druk bereik bar	H mm
		P	90	7-60	60
		P	90	7-120	60
		P	90	7-250	60

Max. mogelijke reductie is 150 bar.


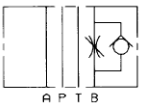
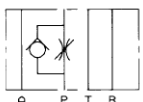
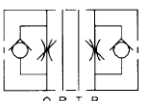


## Terugslagklep NG 10

Code	Symbol	Steuer-verhältnis	l/min	Druck bar	Öffnungsdruck bar	H mm
		1:14,3	80	250	5	50
		1:14,3	80	250	5	50
		1:14,3	80	250	5	50

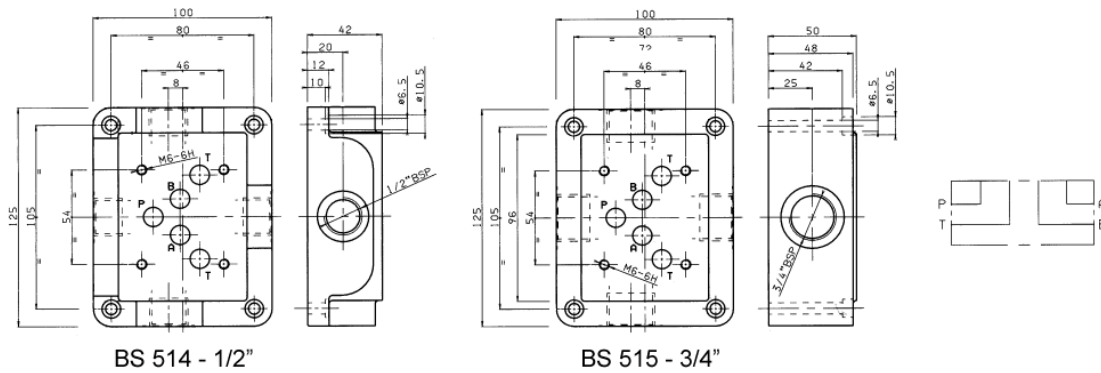


## Smoorterugslagklep NG 10

Code	Symbol	l/min	Druck bar	H mm
		80	250	50
		80	250	50
		80	250	50
		80	250	50

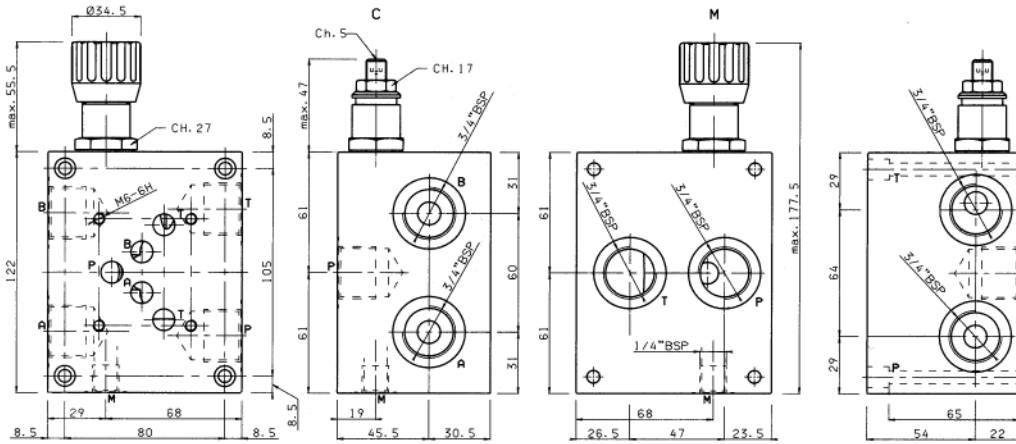


## Grondplaat enkel NG 10



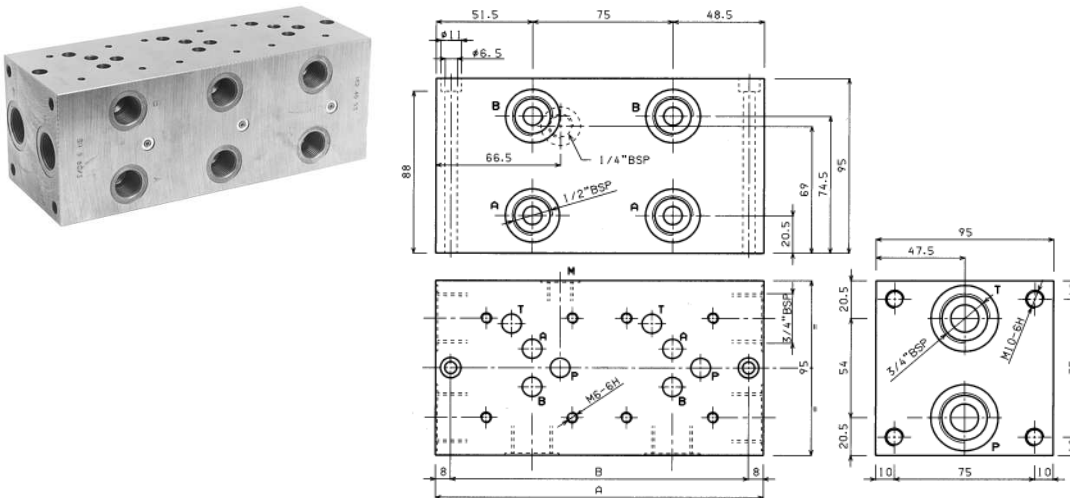
Code	Aansluiting BSP	Onder
PPKV100	1/2"	Onder

## Grondplaat met overdrukventiel



Code	Aansluiting BSP	Drukbereik bar
PPKV100D	3/4"	50-350

## Grondplaten NG 10 voor parallel schakeling (2-8 Ventile)



Code	Aansluiting BSP		Aantal ventielen	A mm	B mm	Gewicht kg
	A+B	P+T				
PPKV102	1/2"	3/4"-1"	2	160	136	11.8
PPKV103	1/2"	3/4"-1"	3	240	216	17.7
PPKV104	1/2"	3/4"-1"	4	320	296	23.4
PPKV105	1/2"	3/4"-1"	5	400	376	29.4
PPKV106	1/2"	3/4"-1"	6	480	456	35.3