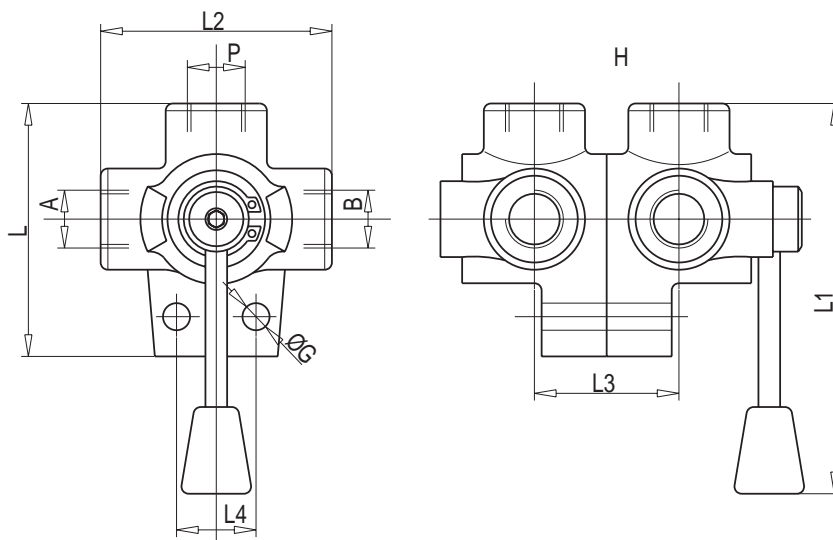


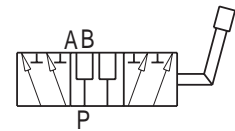
6 weg kraan Robinet à 6 voie

Materiaal / matière: Gietijzer / Fonte

Max.Werkdruk / Pression max. de travail : 250 BAR



Hydraulisch schema
Schéma hydraulique



| Bestelnr. Référence | TYPE | Max. debiet Débit max. | A-B P | L | L1 | L2 | L3 | L4 | ÿ G | H |
|------------------------|-----------|---------------------------|----------|-----|-----|----|----|----|-----|-----|
| | | Lt./min. | BSP | mm | | | | | | |
| | D.F.6 3/8 | 35 | G3/8 | 77 | 140 | 70 | 45 | 26 | 8,5 | 118 |
| | D.F.6 1/2 | 60 | G1/2 | 88 | 145 | 80 | 50 | 32 | 11 | 125 |
| | D.F.6 3/4 | 100 | G3/4 | 102 | 150 | 95 | 60 | 32 | 11 | 155 |
| | D.F.6 1 | 180 | G1 | 105 | 150 | 98 | 60 | 32 | 11 | 155 |