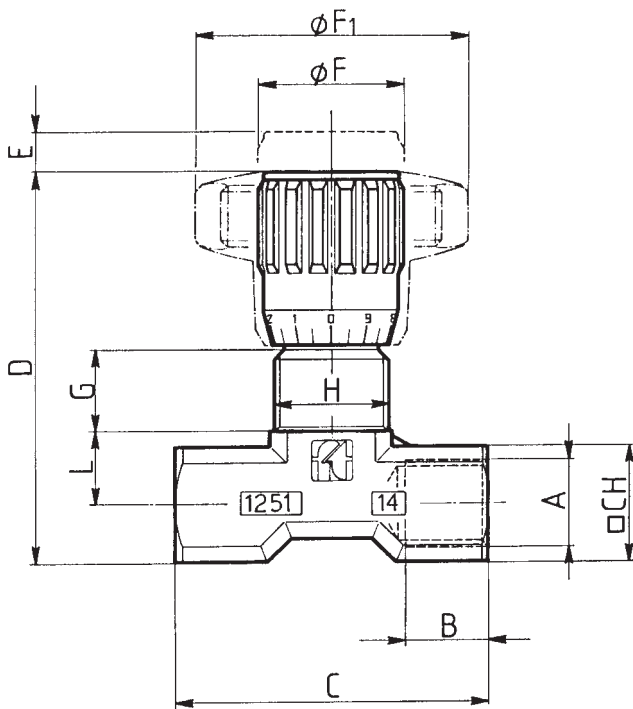


Smoorventielen / Etrangleurs



AFMETINGEN / DIMENSIONS

| TYPE | A UNI 338 | B | C | D | E | $\varnothing F$ | $\varnothing F_1$ | G | H | L | <input type="checkbox"/> | Bestelnr. Nr. comm. |
|------|--------------|----|----|-----|-----|-----------------|-------------------|------|---------|------|--------------------------|------------------------|
| 1 8 | 1/8"G | 8 | 40 | 55 | 4 | 22 | 40 | 12 | M15x1 | 9,5 | <input type="checkbox"/> | 15 |
| 1 4 | 1/4"G | 12 | 46 | 57 | 4,5 | 22 | 40 | 11,5 | M17x1 | 11,5 | <input type="checkbox"/> | 18 |
| 3 8 | 3/8"G | 13 | 55 | 69 | 7 | 27 | 50 | 12,5 | M20x1 | 15 | <input type="checkbox"/> | 22 |
| 1 2 | 1/2"G | 16 | 70 | 82 | 10 | 33 | 70 | 13 | M25x1,5 | 19 | <input type="checkbox"/> | 27 |
| 3 4 | 3/4"G | 20 | 91 | 100 | 12 | 38 | 80 | 15 | M30x1,5 | 22 | <input type="checkbox"/> | 34 |